

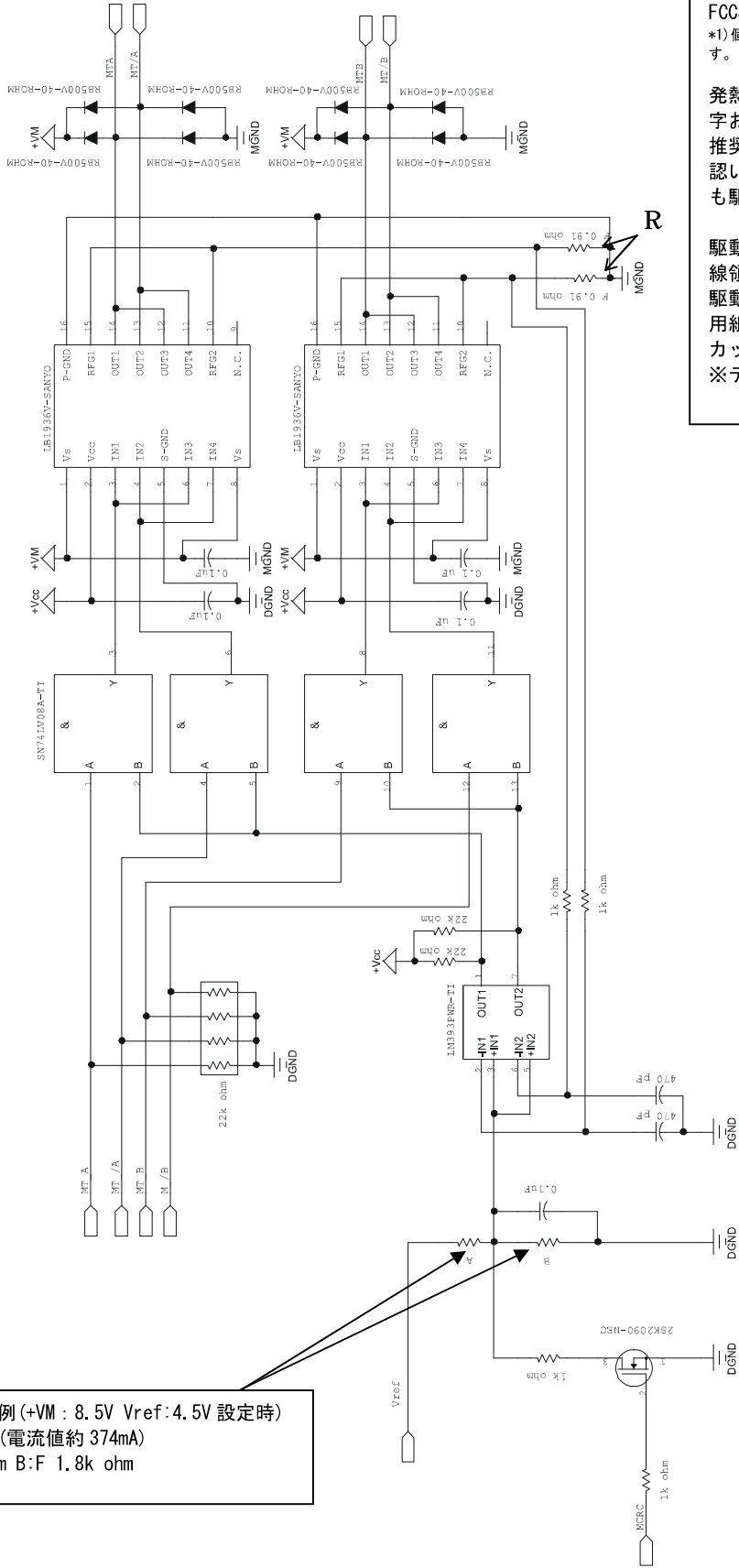
(5) ステッピングモータの駆動回路例

バイポーラ定電流駆動回路例を下図に示します。

+VM 部ヒューズ設定例*1)
 用紙搬送用 (電流値約 374mA 設定時)
 FCC32102AD-kamaya [1.0A 品]
 *1) 個別駆動 (VM: 8.5V) で使用した場合の参考例です。

発熱によりモータードライバは低速印字および連続印字条件では 2 個使いを推奨致しますが、貴社使用条件にて確認いただき問題無ければ、1 個使いでも駆動可能です。

駆動電圧 5V 単一時、R の定数により点線領域内部は削除可能です。また、5V 駆動時の R の定数は下記となります。
 用紙搬送モータ : R=3.3Ω
 カッタモータ : R=0Ω
 ※ディレーティングにご注意下さい



抵抗値設定例 (+VM : 8.5V Vref: 4.5V 設定時)
 用紙搬送用 (電流値約 374mA)
 A:F 22k ohm B:F 1.8k ohm

元管理図原

日付

名称	FTP-628MCL103#21-R 製品仕様書	
図番	A1NA02265-010321RS	提出先
版	年月日	設計
設計	調査	変更
承認	内容	富士通コンポーネント株式会社
承認	承認	29/34